

UNISTAR

ENERGY SOLUTIONS

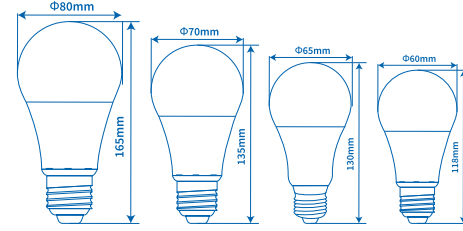


الإضاءة الداخلية - اللامبات الكروية A-Type



٣
سنوات
ضمان

الأبعاد



المنتجات

اسم المنتج	القدرة	الجهد	شدة الإضاءة	معامل القوة	الكعب	اللون الخارجي
لمبة كروية A60 - ٩ وات	٩ وات	٢٥٠ - ١٧٥ فولت	٩٠٠ ليومن	≥٠,٥	E٢٧	طبيبي
لمبة كروية A65 - ١٢ وات	١٢ وات	٢٥٠ - ١٧٥ فولت	١٢٠٠ ليومن	≥٠,٥	E٢٧	طبيبي
لمبة كروية A70 - ١٥ وات	١٥ وات	٢٥٠ - ١٧٥ فولت	١٥٠٠ ليومن	≥٠,٥	E٢٧	طبيبي
لمبة كروية A80 - ١٨ وات	١٨ وات	٢٥٠ - ١٧٥ فولت	١٨٠٠ ليومن	≥٠,٥	E٢٧	طبيبي

الخصائص

التصنيف	الإضاءة الداخلية
التصنيف الفرعي	اللامبات الكروية
النوع	A-Type
الخيارات	الأبيض، الأصفر، لمبات ذكية (متوفرة فقط بقدرة ٩ وات)
الضمان	٣ سنوات
الشهادات	بكل فخر صنع في مصر

البيانات الفنية A-Type

خامة الغطاء	PC
خامة الجسم	PC
درجة حرارة اللون	٣٠٠٠ - ٦٤٠٠ كيلفن
التردد	٥٠ هرتز
التيار	> ١٠٠ م.أ.
الكفاءة	١٠٠ ليومن / وات
معامل الإظهار اللوني	≥ ٨٠
العمر الافتراضي	٢٥٠٠٠ ساعة
كود العمر	L٨٠ F٥٠

ES7823, ES7773, ES7774,
IEC62560, IEC62612

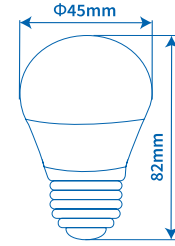
متوافق لمواصفات

الإضاءة الداخلية - اللمبات الكروية G-Type



٣ سنوات
ضمان

الأبعاد



المنتجات

اسم المنتج	القدرة	الجهد	شدة الإضاءة	معامل القوة	الكعب	اللون الخارجي
لمبة كروية G45 - 0 وات	0 وات	170 - 200 فولت	0.0 ليومن	≥ 0.0	E27	طبيعي

الخصائص

الإضاءة الداخلية	التصنيف
اللمبات الكروية	التصنيف الفرعي
G-Type	النوع
أبيض، أصفر، متوفر ٣ مستويات إضاءة باللون الأبيض والأصفر	الخيارات
٣ سنوات	الضمان
بكل فخر صنع في مصر	الشهادات

البيانات الفنية G-Type

خامة الغطاء	PC
خامة الجسم	PC
درجة حرارة اللون	٣٠٠٠ - ٦٤٠٠ كلفن
التردد	50 هرتز
التيار	> 100 م.أ.
الكفاءة	100 ليومن/ وات
معامل الإظهار اللوني	≥ 80
العمر الافتراضي	٢٥٠٠٠ ساعة
كود العمر	LA0-F00

ES7823, ES7773, ES7774,
IEC62560, IEC62612

مطابق لمواصفات

الإضاءة الداخلية - لمبات النجف C-Type

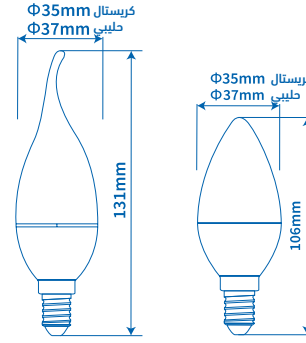


كريستال
وطيبي



٣ سنوات
ضمان

الأبعاد



المنتجات

اسم المنتج	القدرة	الجهد	شدة الإضاءة	معامل القوة	الكعب	اللون الخارجي
لمبة نجف بلحة كريستال - ٦ وات	٦ وات	٢٥٠ - ١٧٥ فولت	٦٠٠ ليومن	≥٠,٥	E١٤	كريستال
لمبة نجف دمعة كريستال - ٦ وات	٦ وات	٢٥٠ - ١٧٥ فولت	٦٠٠ ليومن	≥٠,٥	E١٤	كريستال
لمبة نجف بلحة طيبي - ٦ وات	٦ وات	٢٥٠ - ١٧٥ فولت	٦٠٠ ليومن	≥٠,٥	E١٤	طيبي
لمبة نجف دمعة طيبي - ٦ وات	٦ وات	٢٥٠ - ١٧٥ فولت	٦٠٠ ليومن	≥٠,٥	E١٤	طيبي

الخصائص

التصنيف	الإضاءة الداخلية
التصنيف الفرعى	لمبات النجف
النوع	C-Type
الخيارات	الأصفر، كريستال، طيبي، بلحة، شمعة
الضمان	٣ سنوات
الشهادات	بكل فخر صنع فى مصر

البيانات الفنية C-Type

خامة الغطاء	PC
خامة الجسم	PC
درجة حرارة اللون	٣٠٠٠ - ٦٤٠٠ كيلفن
التردد	٥٠ هرتز
التيار	> ١٠٠ م.أ.
الكفاءة	١٠٠ ليومن / وات
معامل الإظهار اللوني	≥ ٨٠
العمر الافتراضى	٢٥٠٠ ساعة
كود العمر	L٨٠ F٥٠

ES7823, ES7773, ES7774,
IEC62560, IEC62612

متوافق لمواصفات

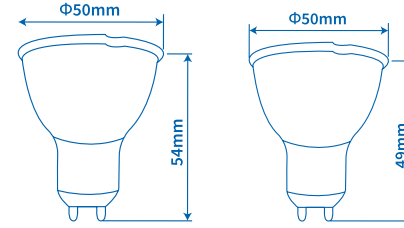


أقل نسبة
مرتجعات



٣ سنوات
ضمان

الأبعاد



المنتجات

اسم المنتج	القدرة	الجهد	شدة الإضاءة	معامل القوة	الكعب	اللون الخارجي	الخيارات
لمبة سبوت شوكة حلبيي MR16 - 0 وات	0 وات	٢٢٠ - ٢٥٠ فولت	0٠٠ ليومن	≥٠,0	GU٥,٣	حلبيي	١ لون
لمبة سبوت شوكة كريستال MR16 - ٣ حركه - 0 وات	0 وات	١٧0 - ٢٥٠ فولت	0٠٠ ليومن	≥٠,0	GU٥,٣	كريستال	٣ ألوان
لمبة سبوت شوكة كريستال MR16 - ٦ وات	٦ وات	١٧0 - ٢٥٠ فولت	٦٠٠ ليومن	≥٠,0	GU٥,٣	كريستال	١ لون

الخصائص

التصنيف	الإضاءة الداخلية
التصنيف الفرعي	لمبات السبوت
النوع	GU٥,٣
الخيارات	أبيض، أصفر، ١ لون، ٣ لون
الضمان	٣ سنوات
الشهادات	بكل فخر صنع في مصر

البيانات الفنية MR16

خامة الغطاء	PC
خامة الجسم	PC
درجة حرارة اللون	٣٠٠٠ - ٦٤٠٠ كيلفن
التردد	0٠ هرتز
التيار	> ١٠٠ م.أ.
الكفاءة	١٠٠ ليومن / وات
معامل الإظهار اللوني	≤ ٨٠
العمر الافتراضي	٢0٠٠ ساعة
كود العمر	L٨٠ F٥٠

ES7823, ES7773, ES7774,
IEC62560, IEC62612

مطابق لمواصفات

الإضاءة الداخلية - لمبات السبوت GU10

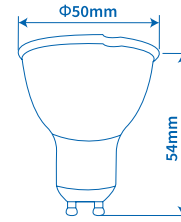


٣ سنوات
ضمان



أقل نسبة
مرتجعات

الأبعاد



أبيض



أصفر



المنتجات

اسم المنتج	القدرة	الجهد	شدة الإضاءة	معامل القوة	الكعب	اللون الخارجي
لمبة سبوت كريستال GU10 - ٧ وات	٦ وات	١٧٥ - ٢٥٠ فولت	٧٠٠ ليومن	≥٠,٥	GU1٠	كريستال

الخصائص

الإضاءة الداخلية	التصنيف
لمبات السبوت	التصنيف الفرعي
GU1٠	النوع
أبيض، أصفر	الخيارات
٣ سنوات	الضمان
بكل فخر صنع في مصر	الشهادات

البيانات الفنية GU10

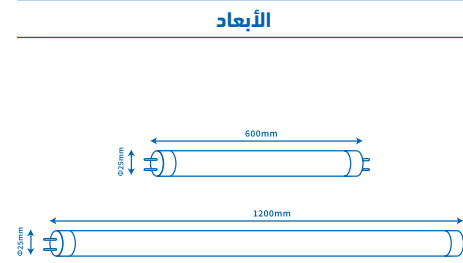
خامة الغطاء	PC
خامة الجسم	PC
درجة حرارة اللون	٣٠٠٠ - ٦٤٠٠ كلفن
التردد	٥٠ هرتز
التيار	> ١٠٠ م.أ.
الكفاءة	١٠٠ ليومن / وات
معامل الإظهار اللوني	≤ ٨٠
العمر الافتراضي	٢٥٠٠٠ ساعة
كود العمر	LA٠ F٥٠
مطابق لمواصفات	ES7823, ES7773, ES7774, IEC62560, IEC62612



شدة إضاءة
عالية



معتمد من
الهيئة العامة
للأبنية التعليمية



المنتجات							
اسم المنتج	القدرة	الجهد	شدة الإضاءة	معامل القوة	الكعب	الطول	اللون الخارجي
لمبة طولية T8 60 سم - 9 وات	9 وات	100 - 120 فولت	1170 ليومن	≥ 0.9	G13	600 مم	طبيعي
لمبة طولية T8 120 سم - 18 وات	18 وات	100 - 120 فولت	2340 ليومن	≥ 0.9	G13	1200 مم	طبيعي

الخصائص	
التصنيف	الإضاءة الداخلية
التصنيف الفرعي	اللمبات الطولية
النوع	T8
الخيارات	اقتصادي، مواصفة الهيئة العامة للأبنية التعليمية
الضمان	3 سنوات
الشهادات	بكل فخر صنع في مصر، اعتماد الهيئة العامة للأبنية التعليمية

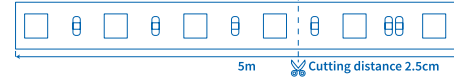
البيانات الفنية T8	
خامة الغطاء	PC نانو
خامة الجسم	PC
درجة حرارة اللون	2700 كلفن
التردد	50 هرتز
التيار	> 100 م.أ.
الكفاءة	130 ليومن / وات
معامل الإظهار اللوني	≥ 80
العمر الافتراضي	50000 ساعة
كود العمر	LA0 F00

مطابق لمواصفات
ES7823, ES7773, ES7774,
IEC62560, IEC62612

الإضاءة الداخلية - ليد بروفايل - شريط ليد



الأبعاد



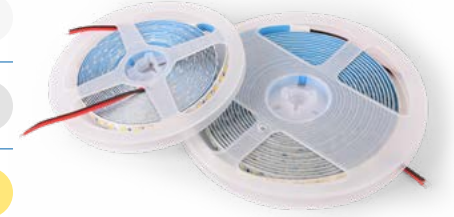
ثلجي



أبيض



أصفر



المنتجات

اسم المنتج	القدرة	الجهد	شدة الإضاءة	الطول	ليد/متر	مسافة القطع
شريط ليد ١٢ فولت ٢٤٠ ليد	١٠ وات / متر	١٢ فولت	١١٠٠ ليومن / متر	٥ متر	٢٤٠	٢٥ مم
شريط ليد ١٢ فولت ١٢٠ ليد	١٠ وات / متر	١٢ فولت	١١٠٠ ليومن / متر	٥ متر	١٢٠	٢٥ مم
شريط ليد ٢٤ فولت ٢٤٠ ليد	٢٠ وات / متر	٢٤ فولت	٢٢٠٠ ليومن / متر	٥ متر	٢٤٠	٢٥ مم

الخصائص

التصنيف	الإضاءة الداخلية
التصنيف الفرعي	ليد بروفايل
النوع	شريط ليد
الخيارات	ثلجي، أبيض، أصفر، ١٢٠ ليد، ٢٤٠ ليد
الضمان	٣ سنوات

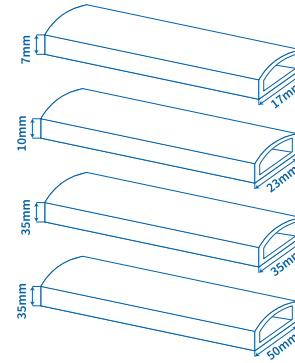
البيانات الفنية شريط ليد

درجة حرارة اللون	٣٠٠٠ - ٤٠٠٠ - ٦٤٠٠ كلفن
التردد	٥٠ هرتز
التيار	> ٦٠ م.أ.
الكفاءة	١١٠ ليومن / وات
معامل الإظهار اللوني	≥ ٨٠
العمر الافتراضي	٥٠٠٠٠ ساعة
كود العمر	LA٠ F٥٠

الإضاءة الداخلية - ليد بروفايل - عود بروفايل ألومنيوم



الأبعاد



المنتجات

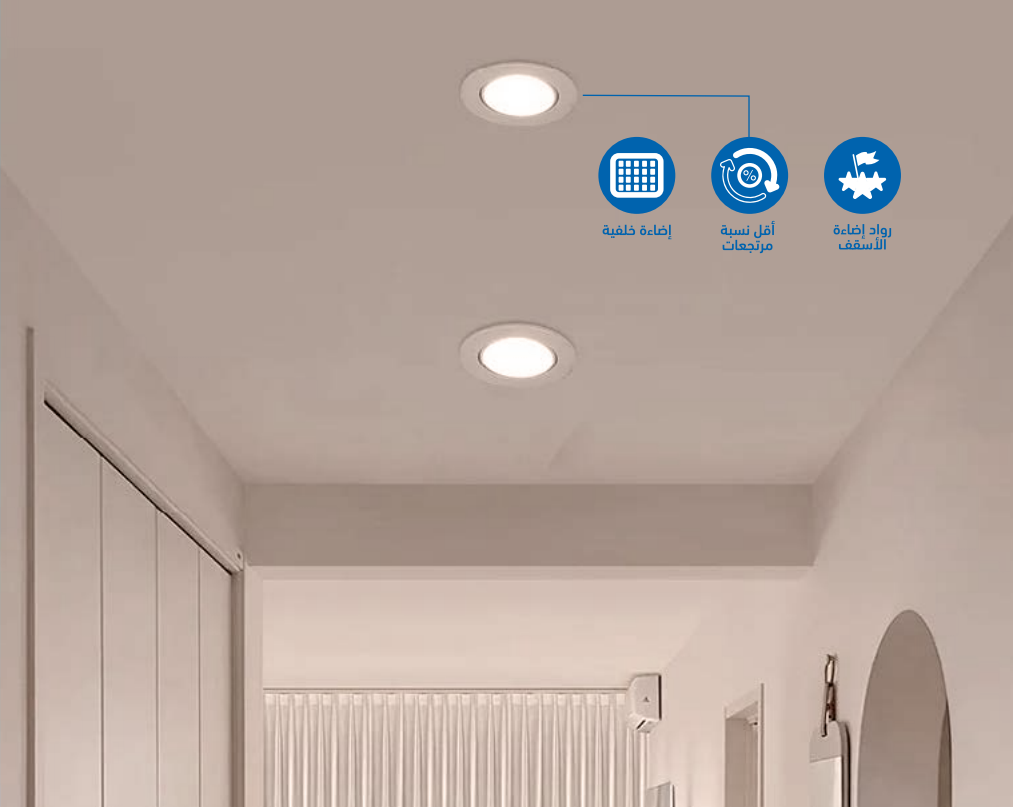
اللون	الأبعاد	الطول	اسم المنتج
فضي	17 × 7 مم	3 متر	عود بروفايل ألومنيوم 17 × 7 مم
فضي	23 × 10 مم	3 متر	عود بروفايل ألومنيوم 23 × 10 مم
فضي، أسود، أبيض	35 × 35 مم	3/2 متر	عود بروفايل ألومنيوم 35 × 35 مم
فضي، أسود، أبيض	35 × 50 مم	3/2 متر	عود بروفايل ألومنيوم 35 × 50 مم

الخصائص

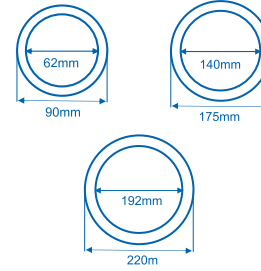
التصنيف	الإضاءة الداخلية
التصنيف الفرعي	ليد بروفايل
النوع	عود بروفايل ألومنيوم
الخيارات	داخلي، خارجي، فضي، أسود، أبيض

البيانات الفنية عود بروفايل ألومنيوم

الخامة: الألومنيوم



الأبعاد



الخصائص

التصنيف	الإضاءة الداخلية
التصنيف الفرعي	الكومباكت بانل
النوع	داخل دائري
الخيارات	أبيض، أصفر، لون، ٣ ألوان
الضمان	٣ سنوات
الشهادات	بكل فخر صنع في مصر



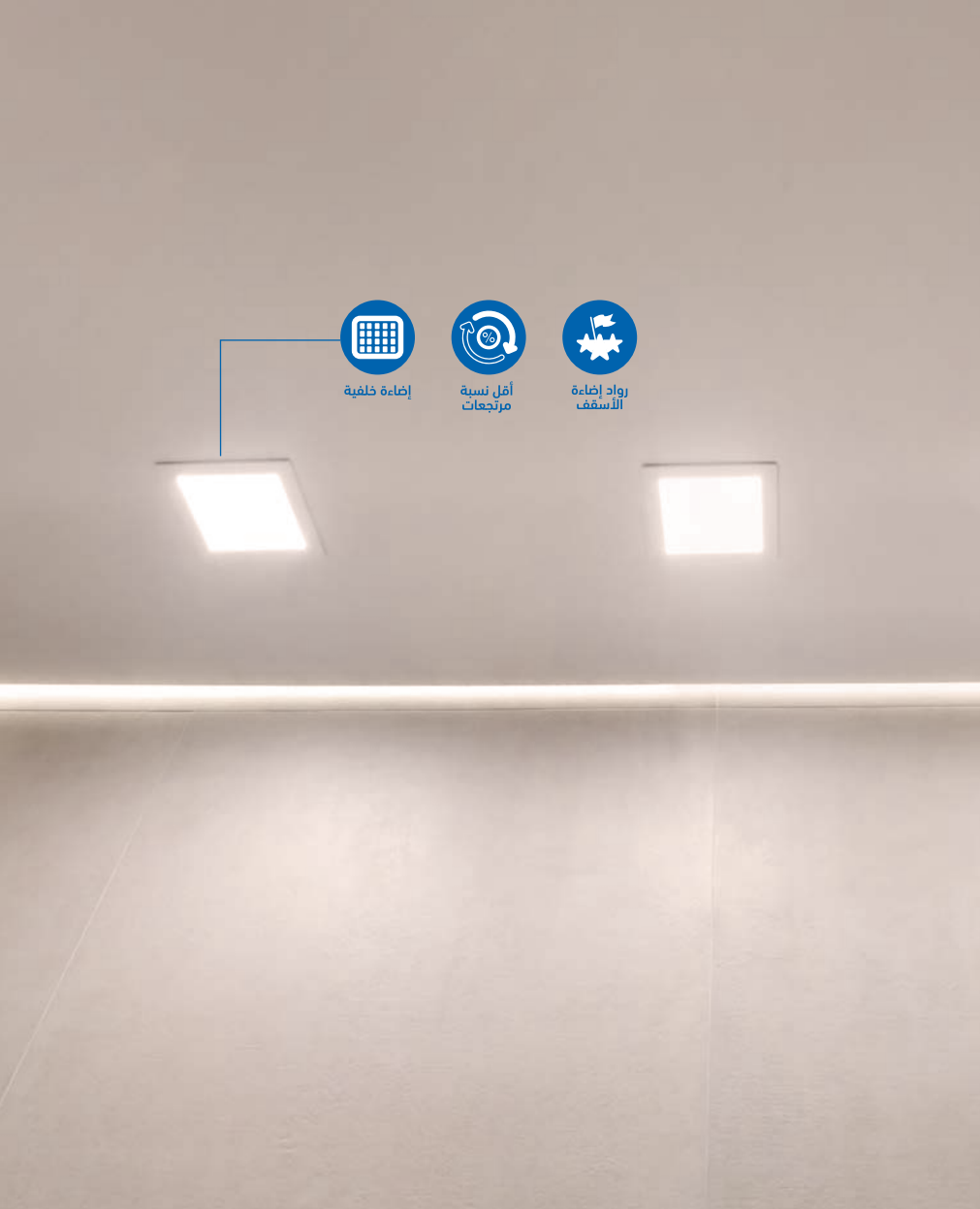
البيانات الفنية A-Type

خامة الغطاء	PC
خامة الجسم	PC
درجة حرارة اللون	٣٠٠٠ - ٦٤٠٠ كيلفن
التردد	٥٠ هرتز
التيار	> ١٠٠ م.أ.
الكفاءة	١٠٠ ليومن / وات
معامل الإظهار اللوني	≥ ٨٠
العمر الافتراضي	٢٥٠٠٠ ساعة
كود العمر	LA٠ F٥٠
مطابق لمواصفات	ES7823, ES7773, ES7774, IEC62560, IEC62612

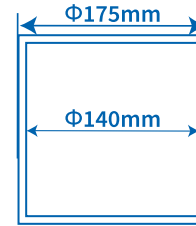
المنتجات

اسم المنتج	القدرة	الجهد	شدة الإضاءة	معامل القوة	القطر الخارجي	القطر الداخلي	الخيارات	اللون الخارجي
كشاف كومباكت بانل داخل - ٥ وات	٥ وات	١٧٥ - ٢٥٠ فولت	٤٠٠ ليومن	≥ ٠,٥	٨٥ مم	٦٤ مم	١ لون	طبيي
كشاف كومباكت بانل داخل ٣ حركة - ٥ وات	٥ وات	١٧٥ - ٢٥٠ فولت	٤٠٠ ليومن	≥ ٠,٥	٩٠ مم	٦٩ مم	٣ ألوان ٣٠٠٠ - ٤٠٠٠ - ٦٤٠٠ كيلفن	طبيي
كشاف كومباكت بانل داخل ٣ ألوان - ٥ وات	٥ وات	١٧٥ - ٢٥٠ فولت	٤٠٠ ليومن	≥ ٠,٥	٩٠ مم	٦٩ مم	٣ ألوان أحمر، بنفسجي، أزرق	طبيي
كشاف كومباكت بانل داخل - ١٥ وات	١٥ وات	١٧٥ - ٢٥٠ فولت	١٥٠٠ ليومن	≥ ٠,٥	١٧٥ مم	١٤٠ مم	١ لون	طبيي
كشاف كومباكت بانل داخل - ١٨ وات	١٨ وات	١٧٥ - ٢٥٠ فولت	١٨٠٠ ليومن	≥ ٠,٥	٢٢٠ مم	١٩٢ مم	١ لون	طبيي
كشاف كومباكت بانل داخل - ٢٤ وات	٢٤ وات	١٧٥ - ٢٥٠ فولت	٢٤٠٠ ليومن	≥ ٠,٥	٢٢٠ مم	١٩٢ مم	١ لون	طبيي

الإضاءة الداخلية - كومباكت بانل داخل مربع



الأبعاد



المنتجات

اسم المنتج	القدرة	الجهد	شدة الإضاءة	معامل القوة	القطر الخارجي	القطر الداخلي	اللون الخارجي
كشاف كومباكت بانل داخل مربع 10 وات	10 وات	170 - 200 فولت	1000 ليومن	≥ 0,0	170 مم	140 مم	حليبي

الخصائص

التصنيف	الخصائص
التصنيف الفرعي	الإضاءة الداخلية
النوع	الكومباكت بانل
الخيارات	داخل مربع
الضمان	أبيض، أصفر
الشهادات	3 سنوات
	بكل فخر صنع في مصر

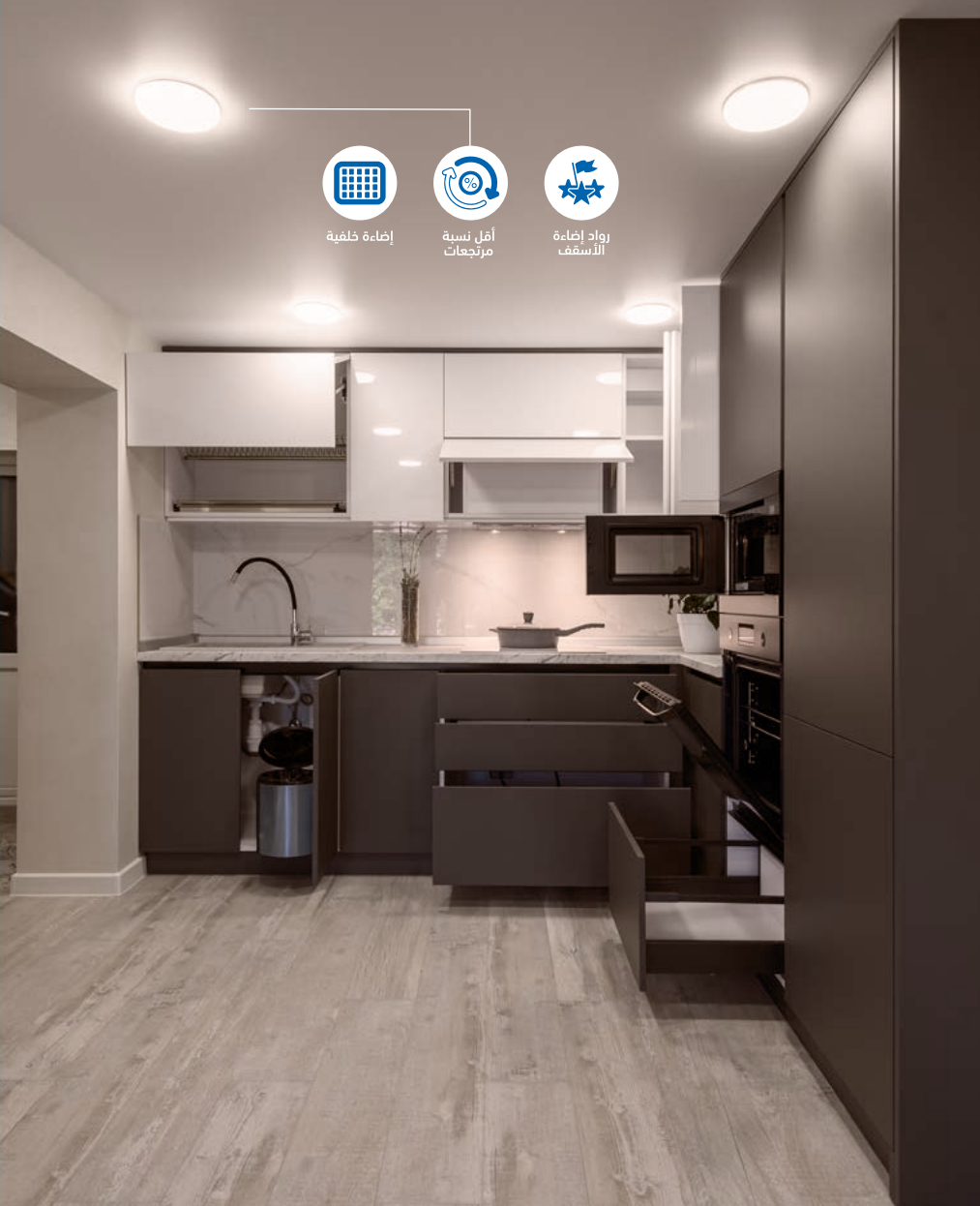
البيانات الفنية بانل داخل مربع

خامة الغطاء	PC
خامة الجسم	PC
درجة حرارة اللون	3000 - 6400 كلفن
التردد	50 هرتز
التيار	> 100 م.أ.
الكفاءة	100 ليومن / وات
معامل الإظهار اللوني	≥ 80
العمر الافتراضي	20000 ساعة
كود العمر	LA80 F50

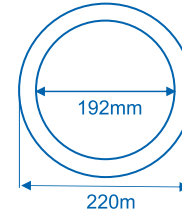
ES7823, ES7773, ES7774,
IEC62560, IEC62612

مطابق لمواصفات

الإضاءة الداخلية - كومباكت بانل خارج دائري



الأبعاد



المنتجات

اسم المنتج	القدرة	الجهود	شدة الإضاءة	معامل القوة	القطر الخارجي	القطر الداخلي	الخيارات	اللون الخارجي
كشاف كومباكت بانل خارج - ١٨ وات	١٨ وات	٢٥٠ - ١٧٥ فولت	١٨٠٠ ليومن	≥٠,٥	٢٢٠ مم	١٩٢ مم	١ لون	طبيبي
كشاف كومباكت بانل خارج - ٢٤ وات	٢٤ وات	٢٥٠ - ١٧٥ فولت	٢٤٠٠ ليومن	≥٠,٥	٢٢٠ مم	١٩٢ مم	١ لون	طبيبي

الخصائص

التصنيف	الإضاءة الداخلية
التصنيف الفرعي	الكومباكت بانل
النوع	خارج دائري
الخيارات	أبيض، أصفر
الضمان	٣ سنوات
الشهادات	بكل فخر صنع في مصر

البيانات الفنية كومباكت بانل خارج

خامة الغطاء	PC
خامة الجسم	PC
درجة حرارة اللون	٣٠٠٠ - ٦٤٠٠ كيلفن
التردد	٥٠ هرتز
التيار	> ١٠٠ م.أ.
الكفاءة	١٠٠ ليومن/ وات
معامل الإظهار اللوني	≥ ٨٠
العمر الافتراضي	٢٥٠٠ ساعة
كود العمر	L٨٠ F٥٠

ES7823, ES7773, ES7774,
IEC62560, IEC62612

متطابق لمواصفات



سهولة التركيب

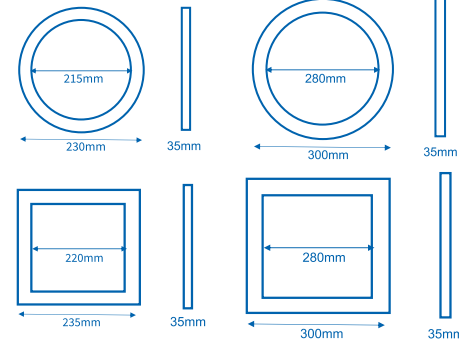


أقل نسبة مرتجعات الأسقف



رواد إضاءة الأسقف

الأبعاد



أبيض

أصفر

الخصائص

الإضاءة الداخلية	التصنيف
إضاءة الأسقف	التصنيف الفرعى
كشافات عالية القدرة	النوع
أبيض، أصفر، دائري، مربع	الخيارات
٣ سنوات	الضمان
بكل فخر صنع فى مصر	الشهادات

البيانات الفنية كشافات إضاءة الأسطح

خامة الغطاء	PC
خامة الجسم	PC
درجة حرارة اللون	٣٠٠٠ - ٦٤٠٠ كيلفن
التردد	٥٠ هرتز
التيار	> ١٠٠ م.أ.
الكفاءة	١٠٠ ليومن / وات
معامل الإظهار اللوني	≥ ٨٠
العمر الافتراضى	٢٥٠٠٠ ساعة
كود العمر	LA٠ F٥٠
متوافق لمواصفات	ES7823, ES7773, ES7774, IEC62560, IEC62612

المنتجات

اسم المنتج	القدرة	الجهد	شدة الإضاءة	معامل القوة	القطر الخارجي	القطر الداخلي	اللون الخارجي
كشاف دائري خارج - ٣٦ وات	٣٦ وات	١٧٥ - ٢٥٠ فولت	٣٦٠٠ ليومن	≥ ٠,٥	٢٣٠ مم	٢١٥ مم	طبيبي
كشاف مربع خارج - ٣٦ وات	٣٦ وات	١٧٥ - ٢٥٠ فولت	٣٦٠٠ ليومن	≥ ٠,٥	٢٣٥ مم	٢٢٠ مم	طبيبي
كشاف دائري خارج - ٤٨ وات	٤٨ وات	١٧٥ - ٢٥٠ فولت	٤٨٠٠ ليومن	≥ ٠,٥	٣٠٠ مم	٢٨٠ مم	طبيبي
كشاف مربع خارج - ٤٨ وات	٤٨ وات	١٧٥ - ٢٥٠ فولت	٤٨٠٠ ليومن	≥ ٠,٥	٣٠٠ مم	٢٨٠ مم	طبيبي

الإضاءة الداخلية - كشافات البلاطة ٦٠٠*٦٠٠ مم



إضاءة خفية

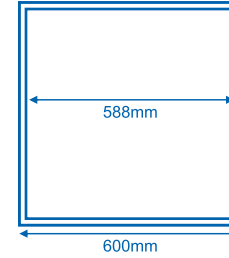


رواد إضاءة
الأسقف



معتمد من
الهيئة العامة
للتعليمية

الأبعاد



Economic

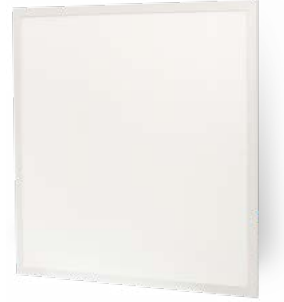


أبيض

GAEB



أصفر



المنتجات

اسم المنتج	القدرة	الجهد	شدة الإضاءة	معامل القوة	القطر الخارجي	القطر الداخلي	اللون الخارجي
كشاف البلاطة ٦٠*٦٠ - وات ٤٨	٤٨ وات	١٠٠ - ٢٦٥ فولت	٤٨٠٠ ليومن	≥ ٠.٩	٦٠٠ مم	٥٨٨ مم	طبيعي

الخصائص

التصنيف	الخصائص
التصنيف الفرعي	الإضاءة الداخلية
النوع	إضاءة الأسقف
الخيارات	كشاف بلاطة
الضمان	إقتصادي & مواصفات الهيئة العامة للأبنية التعليمية
الشهادات	٣ سنوات
	بكل فخر صنع في مصر، اعتماد الهيئة العامة للأبنية التعليمية

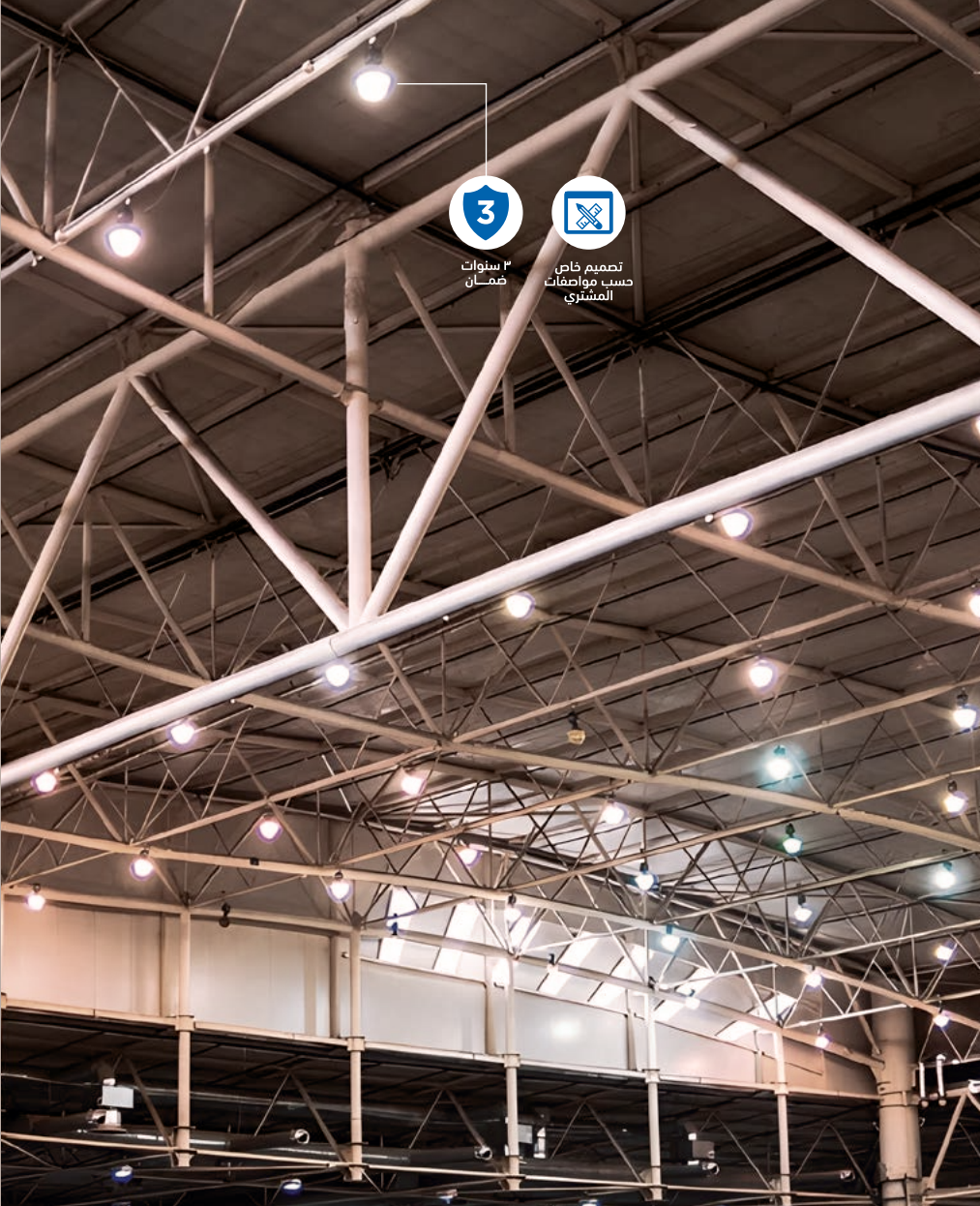
البيانات الفنية كشاف البلاطة

خامة الغطاء	PC
خامة الجسم	PC
درجة حرارة اللون	٣٠٠٠ - ٦٤٠٠ كلفن
التردد	٥٠ هرتز
التيار	> ١٠٠ م.أ.
الكفاءة	١٠٠ ليومن / وات
معامل الإظهار اللوني	≥ ٨٠
العمر الافتراضي	٥٠٠٠ ساعة
كود العمر	LA٠ F٥٠

ES7823, ES7773, ES7774,
IEC62560, IEC62612

مطابق لمواصفات

الإضاءة الداخلية - لمبات إسطوانية عالية القدرة

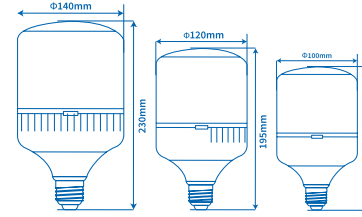


٣ سنوات
ضمان



تصميم خاص
حسب مواصفات
المشتري

الأبعاد



المنتجات

اسم المنتج	القدرة	الجهد	شدة الإضاءة	معامل القوة	الكعب	اللون الخارجي
لمبة إسطوانية T100 - ٣٠ وات	٣٠ وات	١٧٥ - ٢٦٠ فولت	٣٣٠٠ ليومن	≥ ٠.٩	E٢٧	طبيبي
لمبة إسطوانية T120 - ٤٠ وات	٤٠ وات	١٧٥ - ٢٦٠ فولت	٤٤٠٠ ليومن	≥ ٠.٩	E٢٧/E٤٠	طبيبي
لمبة إسطوانية T140 - ٥٠ وات	٥٠ وات	١٧٥ - ٢٦٠ فولت	٥٥٠٠ ليومن	≥ ٠.٩	E٢٧/E٤٠	طبيبي

الخصائص

الإضاءة الداخلية	التصنيف
لمبات أسطوانية عالية القدرة	التصنيف الفرعي
T-Type	النوع
تصميم خاص حسب مواصفات المشتري. يمكن إضافة خاصية الحماية من الجهد	الخيارات
٣ سنوات	الضمان
بكل فخر صنع في مصر	الشهادات

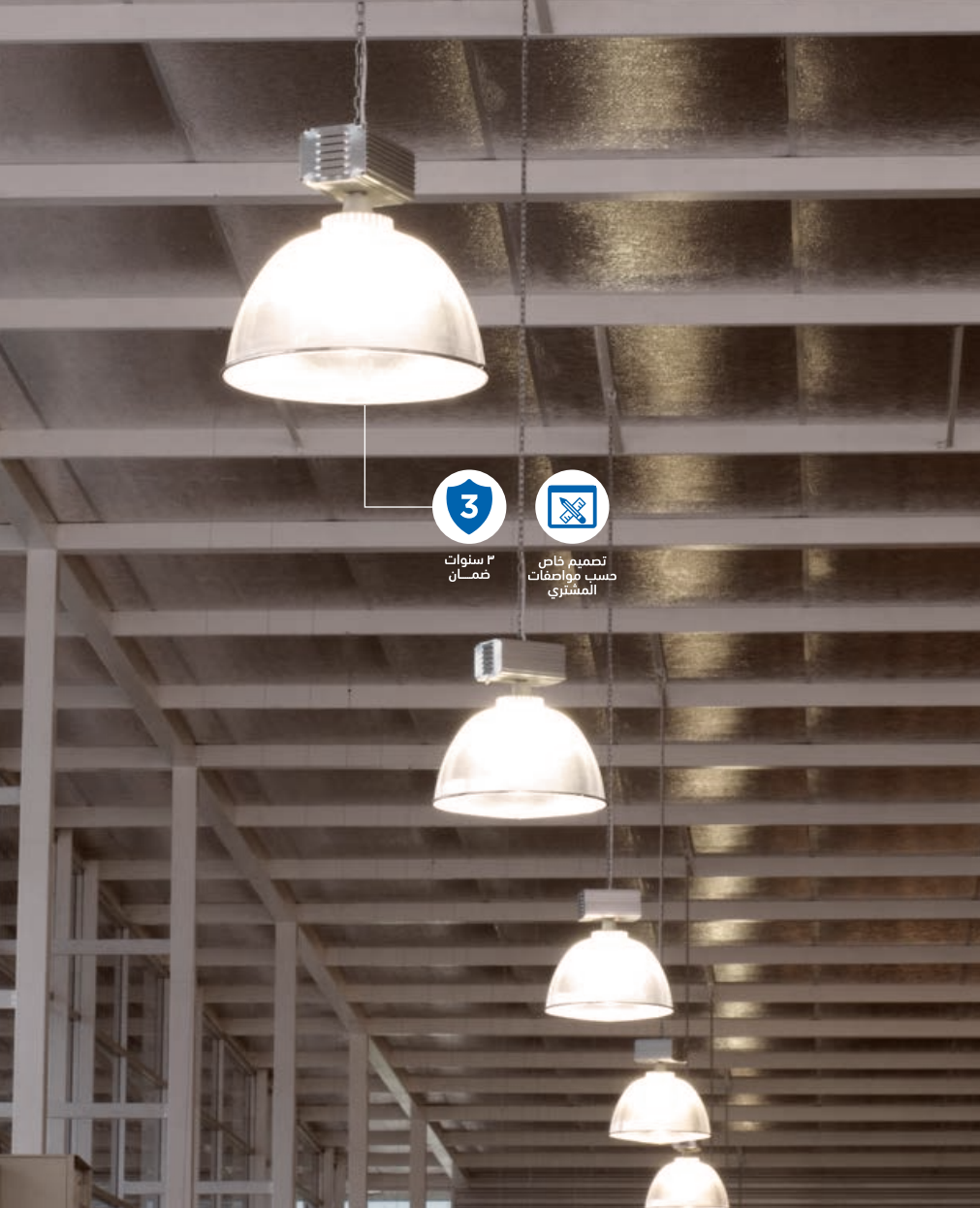
البيانات الفنية T-Type

خامة الغطاء	PC
خامة الجسم	PC
درجة حرارة اللون	٣٠٠٠ - ٦٤٠٠ كلفن
التردد	٥٠ هرتز
التيار	> ١٠٠ م.أ.
الكفاءة	١١٠ ليومن/ وات
معامل الإظهار اللوني	≥ ٨٠
العمر الافتراضي	٢٥٠٠٠ ساعة
كود العمر	LA٠ F٥٠

ES7823, ES7773, ES7774,
IEC62560, IEC62612

مطابق لمواصفات

الإضاءة الداخلية - لمبات كورن عالية القدرة



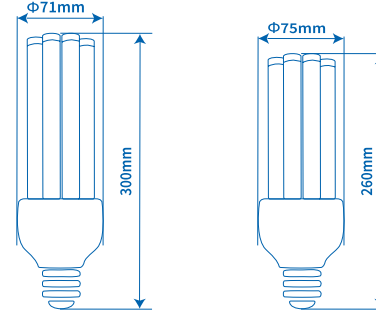
3

٣ سنوات
ضمان



تصميم خاص
حسب مواصفات
المشترى

الأبعاد



المنتجات

اسم المنتج	القدرة	الجهد	شدة الإضاءة	معامل القوة	الكعب	اللون الخارجي
لمبة كورن - ٣٠ وات	٣٠ وات	١٠٠ - ٢٦٠ فولت	٣٣٠٠ ليومن	≥٠.٩	E٢٧/E٤٠	طبيبي
لمبة كورن - ٤٠ وات	٤٠ وات	١٠٠ - ٢٦٠ فولت	٤٤٠٠ ليومن	≥٠.٩	E٢٧/E٤٠	طبيبي
لمبة كورن - ٥٠ وات	٥٠ وات	١٠٠ - ٢٦٠ فولت	٥٥٠٠ ليومن	≥٠.٩	E٢٧/E٤٠	طبيبي

الخصائص

التصنيف	الإضاءة الداخلية
التصنيف الفرعي	لمبات كورن عالية القدرة
النوع	Corn
الخيارات	تصميم خاص حسب مواصفات المشترى، يمكن إضافة خاصية الحماية من الجهد
الضمان	٣ سنوات
الشهادات	بكل فخر صنع في مصر

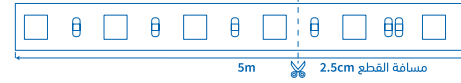
البيانات الفنية Corn

خامة الغطاء	PC
خامة الجسم	PC
درجة حرارة اللون	٣٠٠٠ - ٤٠٠٠ - ٦٤٠٠ كيلفن
التردد	٥٠ هرتز
التيار	> ١٠٠ م.أ.
الكفاءة	١١٠ ليومن / وات
معامل الإظهار اللوني	≥ ٨٠
العمر الافتراضي	٢٥٠٠ ساعة
كود العمر	L80 F50
مطابق لمواصفات	ES7823, ES7773, ES7774, IEC62560, IEC62612

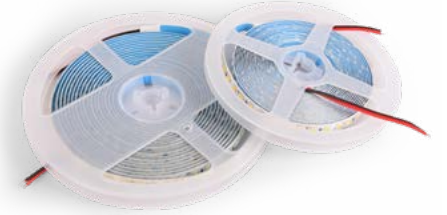
الإضاءة الخارجية - ليد بروفایل - شريط ليد



الأبعاد



أصفر



المنتجات

اسم المنتج	القدرة	الجهد	شدة الإضاءة	الطول	ليد/متر	مسافة القطع
شريط ليد 12 فولت 240 ليد	20 وات / متر	24 فولت	2200 ليومن / متر	0 متر	240	20 مم

الخصائص

التصنيف	الإضاءة الخارجية
التصنيف الفرعي	ليد بروفایل
النوع	شريط ليد
الخيارات	أصفر

البيانات الفنية شريط ليد

درجة حرارة اللون	3000 كلفن
التردد	50 هرتز
التيار	> 60 م.أ.
الكفاءة	110 ليومن / وات
معامل الإظهار اللوني	≥ 80
العمر الافتراضي	50000 ساعة
كود العمر	L80-F0

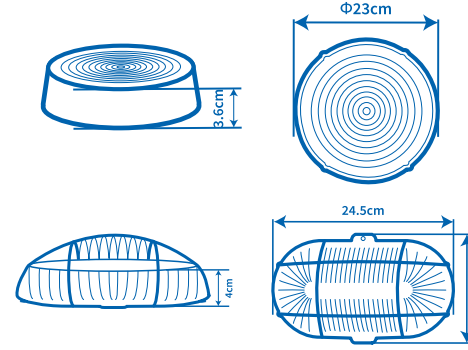
الإضاءة الخارجية - كشافات الحوائط - كلاسيك



IP54

معامل الحماية

الأبعاد



أبيض



أسود



المنتجات

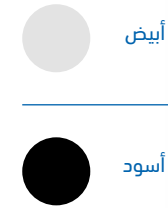
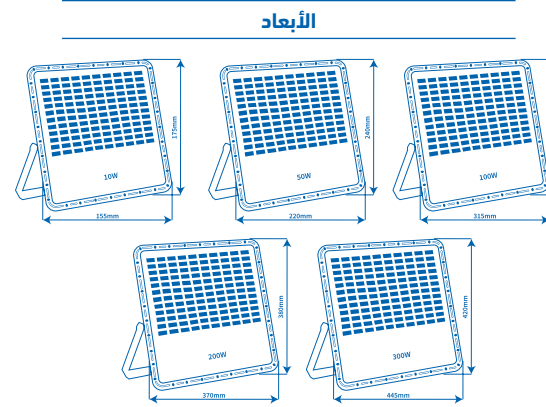
اللون الخارجي	معامل الحماية (IP)	التركيب	اسم المنتج
أبيض / أسود	54	السقف	كشاف حائط دائري كلاسيك
أبيض / أسود	54	الحائط	كشاف حائط مستطيل كلاسيك

الخصائص

التصنيف	الإضاءة الخارجية
التصنيف الفرعي	كشافات الحوائط
النوع	كشافات الحوائط - كلاسيك
الخيارات	مستطيل، دائري، أبيض، أسود
الضمان	مدى الحياة
الشهادات	بكل فخر صنع في مصر

البيانات الفنية كشافات الحوائط - كلاسيك

خامة الغطاء	أكريليك
خامة الجسم	
مطابق لمواصفات	IEC60529, IEC62722, IEC60589



الخصائص

التصنيف	الإضاءة الخارجية
التصنيف الفرعي	كشافات واجهات
النوع	كشاف واجهات ايليت
الخيارات	الأبيض، الأصفر
الضمان	٣ سنوات
الشهادات	بكل فخر صنع في مصر معتمد من الهيئة العامة للأشياء التعليمية

البيانات الفنية كشاف واجهات ايليت

خامة الغطاء	أكريليك
خامة الجسم	ألومنيوم
درجة حرارة اللون	٣٠٠٠ - ٦٤٠٠ كيلفن
التردد	٥٠ هرتز
التيار	١٥٠٠ م.أ
الكفاءة	١٠٠ ليومن / وات
معامل الإظهار اللوني	≥ ٨٠
العمر الافتراضي	٥٠٠٠ ساعة
كود العمر	LA٠ F٥٠
مطابق لمواصفات	IEC60529, IEC62722, IEC60589

المنتجات

اسم المنتج	القدرة	الجهد	شدة الإضاءة	معامل القوة	معامل الحماية (IP)	معامل مقاومة الصدمات (IK)	اللون الخارجي
كشاف واجهات ايليت - ١٠ وات	١٠ وات	١٠٠ - ٢٦٥ فولت	١٠٠٠ ليومن	≥ ٠,٥	٦٧	٨	أبيض، أسود
كشاف واجهات ايليت - ٥٠ وات	٥٠ وات	١٠٠ - ٢٦٥ فولت	٥٠٠٠ ليومن	≥ ٠,٩	٦٧	٨	أبيض، أسود
كشاف واجهات ايليت - ١٠٠ وات	١٠٠ وات	١٠٠ - ٢٦٥ فولت	١٠٠٠٠ ليومن	≥ ٠,٩	٦٧	٨	أبيض، أسود
كشاف واجهات ايليت - ٢٠٠ وات	٢٠٠ وات	١٠٠ - ٢٦٥ فولت	٢٠٠٠٠ ليومن	≥ ٠,٩	٦٧	٨	أبيض، أسود
كشاف واجهات ايليت - ٣٠٠ وات	٣٠٠ وات	١٠٠ - ٢٦٥ فولت	٣٠٠٠٠ ليومن	≥ ٠,٩	٦٧	٨	أبيض، أسود

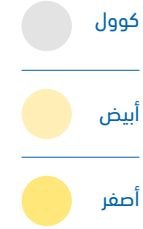
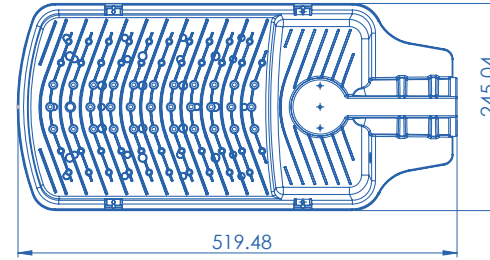


إقتصادي



معتمد من
الشركة القابضة
للكهرباء، مصر

الأبعاد



الخصائص

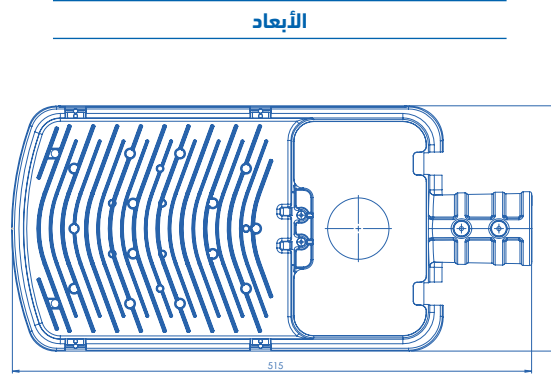
التصنيف	الإضاءة الخارجية
التصنيف الفرعي	كشافات الشوارع
النوع	كشاف شوارع - إقتصادي
الخيارات	زاوية إسقاط ضيقة، زاوية إسقاط واسعة
الضمان	سنتين
الشهادات	بكل فخر صنع في مصر معتمد من الشركة القابضة للكهرباء، مصر

البيانات الفنية كشاف شوارع - إقتصادي

خامة الغطاء	زجاج
خامة الجسم	ألومنيوم
درجة حرارة اللون	٣٠٠٠ - ٤٠٠٠ - ٦٤٠٠ كيلفن
التردد	٥٠ هرتز
التيار	١٠٠٠ م.أ
الكفاءة	١٢٠ ليومن / وات
معامل الإظهار اللوني	≥ ٨٠
العمر الافتراضي	٥٠٠٠ ساعة
كود العمر	LA٨٠ F٥٠
زاوية الإسقاط	١٢٠°
مطابق لمواصفات	IEC60529, IEC62722, IEC60589

المنتجات

اسم المنتج	القدرة	الجهد	شدة الإضاءة	معامل القوة	معامل الحماية (IP)	معامل مقاومة الصدمات (IK)	اللون الخارجي
كشاف شوارع إقتصادي - ١٠٠ وات	١٠٠ وات	١٠٠ - ٢٦٠ فولت	١٢٠٠٠ ليومن	≥ ٠.٩	٦٧	٨	أسود
كشاف شوارع إقتصادي - ١٥٠ وات	١٥٠ وات	١٠٠ - ٢٦٠ فولت	١٨٠٠٠ ليومن	≥ ٠.٩	٦٧	٨	أسود



الخصائص	
التصنيف	الإضاءة الخارجية
التصنيف الفرعي	كشافات الشوارع
النوع	كشاف شوارع - برايت
الخيارات	زاوية إسقاط ضيقة، زاوية إسقاط واسعة
الضمان	٣ سنوات
الشهادات	بكل فخر صنع في مصر معتمد من الشركة القابضة لكهرباء مصر


البيانات الفنية كشاف شوارع - برايت	
خامة الغطاء	زجاج
خامة الجسم	ألمونيوم
درجة حرارة اللون	٣٠٠٠ - ٤٠٠٠ - ٦٤٠٠ كيلفن
التردد	٥٠ هرتز
التيار	١٠٠٠ م.أ
الكفاءة	١٢٠ ليومن / وات
معامل الإظهار اللوني	≥ ٨٠
العمر الافتراضي	٥٠٠٠ ساعة
كود العمر	L8٠ F٥٠
زاوية الإسقاط	١٢٠°
مطابق لمواصفات	IEC60529, IEC62722, IEC60589

المنتجات							
اسم المنتج	القدرة	الجهد	شدة الإضاءة	معامل القوة	معامل الحماية (IP)	معامل مقاومة الصدمات (IK)	اللون الخارجى
كشاف شوارع برايت - ١٠٠ وات	١٠٠ وات	١٠٠ - ٢٦٠ فولت	١٢٠٠٠ ليومن	≥ ٠.٩	٦٧	٨	رمادي
كشاف شوارع برايت - ١٥٠ وات	١٥٠ وات	١٠٠ - ٢٦٠ فولت	١٨٠٠٠ ليومن	≥ ٠.٩	٦٧	٨	رمادي

اتصل بنا

مصر:
بلوك ٩ب، المنطقة الصناعية الثالثة -
مدينة بدر، مصر
تليفون: ٠٢-٢٨٦٠٦٠٢٠
فاكس: ٠٢-٢٨٦٠٦١٥١

 /unistar

 /unistar

 /unistar_lighting

 www.unistar-eg.com