

madar
EGYPT



مدار
مصر

ALUMINIUM ROLLING DOORS

أبواب الحماية الألومنيوم

حماية ومظهر أنيق



Quality you can trust
www.madaregypt.com



ستارة لمنتجات الألومنيوم

بلوك 13025، قطعة رقم 11، المنطقة الصناعية الأولى، مدينة العبور، القاهرة، مصر | ص.ب: 22.
الخط الساخن: +201 200 600 100 | هاتف: +202 4481 4372 | فاكس: +202 4481 4308

www.madaregypt.com

info@madarplus.com





تطبيقات أبواب مدار

الميزات

تستخدم أبواب مدار مصر في الأماكن التي تتطلب الحماية العالية والمظهر الأنيق:

أبواب البنوك
وصالات العرض
والمحلات التجارية.

مقاومة عالية للعوامل الجوية
بفضل معدن الألومنيوم المصنوع منه الشرائح.



المظهر الأنيق
بفضل تصميم شريحة الألومنيوم، وتشكيلة الألوان الرائعة التي تناسب مختلف الأذواق.



المتانة والثبات
بفضل تماسك الشرائح وتداخلها مع بعضها البعض وسماكة مقطع الألومنيوم التي تصل إلى 1.7 مم.



الإنسيابية والهدوء في الحركة
بفضل الجوانات البلاستيكية داخل كل شريحة.



خيارات تثقيب (تخريم) متنوعة:

- شكل بيضاوي.
- شكل مستطيل.
- شكل مربع.
- شكل دائري.



الشريحة مصممة بشكل يتيح إضافة ألواح البلكسي (البوليستيرين) الشفاف أو الملون داخل الشريحة والذي يمنح الباب مظهراً جميلاً.



إمكانية الحفر
حفر شعار أو اسم شركة علي شرائح الباب.



madar
EGYPT



مدار
مصر

ALUMINIUM BALUSTRADE

درايزين الألومنيوم

متانة وجمال

النظام الزجاجي

يتكون من قطاعات ألومنيوم
وزجاج يوصل بعضها مع بعضها
الأخر بواسطة إكسسوارات
ألومنيوم تمنح الدرايزين مظهراً
أنيقاً.

يركب في الشرفات والسلالم
والمطاعم والفنادق.



Quality you can trust
www.madaregypt.com



ستارة لمنتجات الألومنيوم

بلوك 13025، قطعة رقم 11، المنطقة الصناعية الأولى، مدينة العبور، القاهرة، مصر | ص.ب: 22 .
الخط الساخن: 201 200 600 100 + | هاتف: 202 4481 4372 + | فاكس: 202 4481 4308 + .

www.madaregypt.com

info@madarplus.com



أنظمة الدرابزين

الميزات



النظام الخطي
يتكون من قطاعات ألومنيوم
يوصل بعضها مع البعض الآخر
بواسطة إكسسوارات ألومنيوم ،
ويتميز بمرونته وإمكانية تشكيله
بعده أشكال .

يركب في أماكن عديدة مثل
الشرفات والسلالم و المطاعم
والفنادق .



مصنوع من معدن الألومنيوم المقاوم
للعوامل الجوية كالصدأ وغيرها.



سهل التركيب.



تطبيقات متعددة:
يصنع الدرابزين بأشكال وتصاميم
متنوعة لتلائم مع نمط البناء مثل
المراكز الطبية والبنوك والفنادق وغيرها.



ألوان مشرقة تمنح البناء مظهراً جميلاً.



الثبات والمتانة بفضل الأوتاد المعدنية
المغلغنة التي يثبت بها الدرابزين .



madar
EGYPT



مدار
مصر

WALL PARTITIONS

الفواصل الجدارية

التقسيم الأمثل للمساحات



Quality you can trust
www.madaregypt.com



نظام خشبي

- | تشكيلة كبيرة من الديكورات.
- | عزل صوتي وحراري.
- | خصوصية في بيئة العمل.



نظام الخشب مع القماش

الأخضر راحة وهدوء، الأبيض حرية وانفتاح، الأصفر نشاط وتفاؤل، الأحمر حيوية وطموح؛ ألوان تثري بيئة العمل. يمكنك الجمع بين الألوان التي تحب لتناسب أسلوب عملك وتنشئ جواً خاصاً يساعدك في إنجاز أعمالك.



بإمكانك استخدام أكثر من نظام في الفاصل وفقاً لاحتياجاتك.

ستارة لمنتجات الألومنيوم

بلوك 13025، قطعة رقم 11، المنطقة الصناعية الأولى، مدينة العبور، القاهرة، مصر | ص.ب: 22 .
الخط الساخن: +201 200 600 100 | هاتف: +202 4481 4372 | فاكس: +202 4481 4308 .

www.madaregypt.com

info@madarplus.com



أنواع أنظمة الفواصل

مميزات الفواصل الجدارية

مصنوعة من مقاطع الألومنيوم المعالجة وفق أحدث التقنيات الأوروبية.



مجهزة بقنوات خاصة للتمديدات الكهربائية ، تحافظ على المظهر الأنيق للنظام.



إمكانية تركيب أبواب خشبية أو زجاجية ضمن الأنظمة.



سهولة التركيب.



نظام زجاجي مع ستائر رأسية

- تحكم في خصوصية بيئة العمل.
- سهولة التركيب.
- سهولة التنظيف.

نظام جلد مع زجاج

- سهولة التنظيف.
- مظهر فاخر.
- الحفاظ على خصوصيتك.

نظام زجاج

- يمنح الزجاج مكتبك مظهراً أنيقاً ويولد بيئة عمل منفتحة ومشرفة.
- إمكانية إضافة النقوش والرسومات التي تعبر عن هوية الشركة وتناسب الديكورات الداخلية.
- سهولة التنظيف.

نظام جلد مع خشب

- سهولة التنظيف.
- يتماشى مع ديكوراتك.
- فخامة.
- عزل صوتي.
- عزل حراري.

madar
EGYPT



مدار
مصر

OFFICE PARTITIONS

الفواصل المكتبية

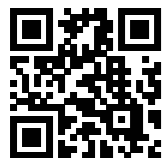
استثمار أفضل لأماكن العمل



نظام (خشب - قماش)

تساهم في تخفيف الضجيج داخل
المكتب بفضل وجود القماش.

يمكن استخدام عدة ألوان ضمن النظام الواحد



Quality you can trust
www.madaregypt.com



ستارة لمنتجات الألومنيوم

بلوك 13025، قطعة رقم 11، المنطقة الصناعية الأولى، مدينة العبور، القاهرة، مصر | ص.ب: 22 .
الخط الساخن: +201 200 600 100 | هاتف: +202 4481 4372 | فاكس: +202 4481 4308 .

www.madaregypt.com

info@madarplus.com



أنواع الفواصل

تشكيل مكاتب عصرية مبتكرة واستغلال فعال للمساحات الداخلية

مميزات الفواصل المكتبية

استخدام ذكي للمساحات الداخلية في الشركات والمكاتب والأبنية الإدارية.



تصاميم عصرية وألوان مميزة للخشب والقماش تثير الديكور الداخلي.



سهل الفك والتركيب مع إمكانية تعديلها بسرعة وفقاً لمتغيرات بيئة العمل.



تمديدات كهربائية داخل النظام للمحافظة على المظهر الأنيق للمكتب.



نظام (خشب - خشب)

ألوان متنوعة للخشب تناسب الديكورات الداخلية.



نظام (خشب - زجاج)

إمكانية إضافة رسوم وتصاميم على الزجاج.

madar
EGYPT



مدار
مصر

SHOWER ENCLOSURES

كباائن الحمام

تفصيل وفق الطلب



Quality you can trust
www.madaregypt.com



ستارة لمنتجات الألومنيوم

بلوك 13025، قطعة رقم 11، المنطقة الصناعية الأولى، مدينة العبور، القاهرة، مصر | ص.ب: 22 .
الخط الساخن: +201 200 600 100 | هاتف: +202 4481 4372 | فاكس: +202 4481 4308 .

www.madaregypt.com

info@madarplus.com



أنواع كابينة الحمام



1- كابينة حمام مصنعة من الألومنيوم والزجاج المقسى.

جمالية الزجاج المقسى المتوفر بألوان ورسوم متعددة وبمقاسات مختلفة حسب الطلب.

متوفر لدى مدار مصر خدمة الطباعة على الزجاج لأي تصميم من إختياركم.

2- كابينة حمام مصنعة من الألومنيوم والبولسترين.

تشكيلة من التصاميم المبتكرة عالية الجودة، مع البوليسترين المتوفر بعدة أشكال.



بالإضافة إلى دوره الحالي، يمثل الحمام مكاناً خاصاً يعزز أسلوب حياتك، فالبعض يحب الأناقة والبعض يفضل التصميم الحديث والبعض الآخر يركز على الأداء. كابينة الحمام مصممة لتلبي الاحتياجات الحديثة للحمام والتي تجمع بين الأناقة والتصميم الحديث والأداء.

لماذا كابينة مدار ؟

أشكال متعددة.

تصاميم مبتكرة وألوان رائعة.

خبرة منذ عام 1997م.

تفصيل وفق الطلب

20

ألوان وأشكال عصرية

أضف الجمال لحمامك... يمكنك اختيار الألوان والأشكال التي تكمل ديكور وتصميم الحمامات.

سهولة التركيب

يمكن بسهولة تركيب كابينة الحمام في المنزل، المكتب، النادي، المصنع، المنازل المتنقلة وفي أي مكان تقريباً.

الأداء المتميز

بفضل تصميم الكبائن الذي يمنع خروج المياه ويحافظ على الدفء في الداخل، أما الإطارات فهي مصنوعة من معدن الألومنيوم المثالي للإستخدام في أماكن الرطوبة والمياه.

madar
EGYPT

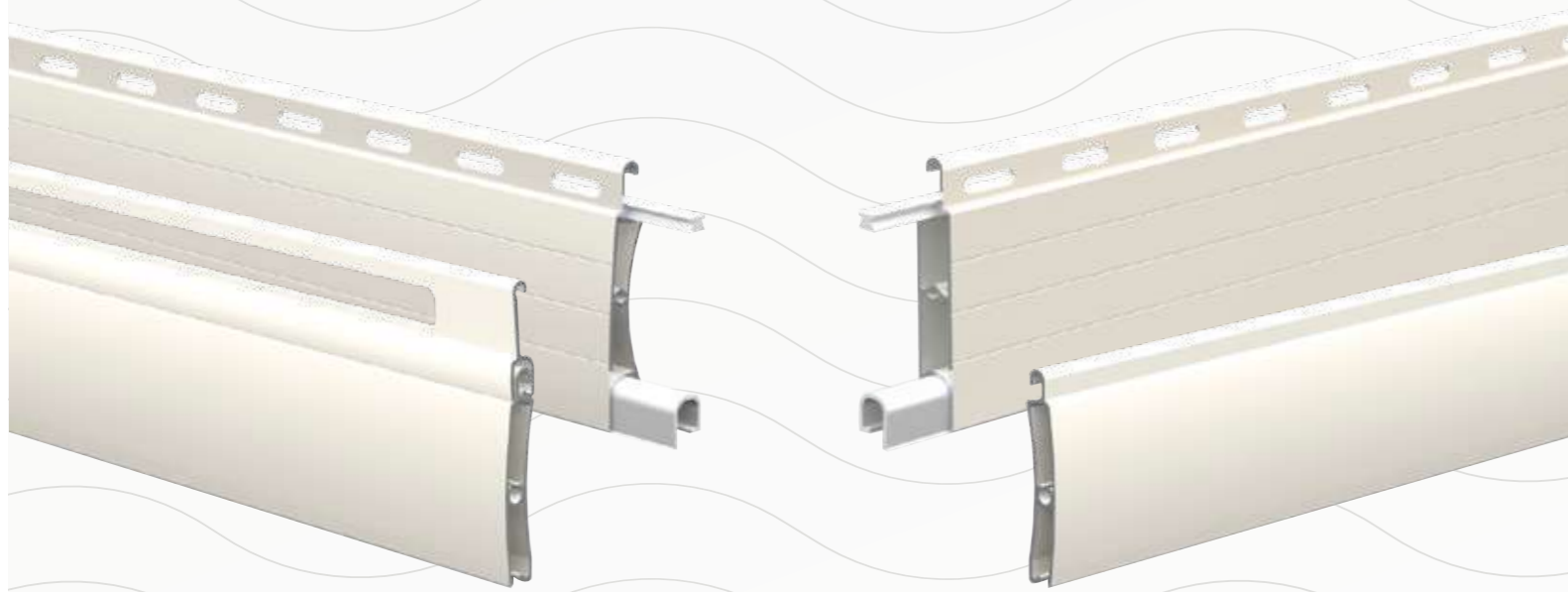


مدار
مصر

SECURITY ROLLING SHUTTERS

شيش الحماية الألومنيوم

حماية للقل والشركات



Quality you can trust
www.madaregypt.com



أماكن التركيب :

1. الأدوار الأرضية من المباني .
2. المزارع .
3. القلل .
4. المؤسسات الحكومية .
5. الشركات التجارية التي تتطلب درجة حماية عالية ومظهراً جميلاً .



ستارة لمنتجات الألومنيوم

بلوك 13025، قطعة رقم 11، المنطقة الصناعية الأولى، مدينة العبور، القاهرة، مصر | ص.ب: 22 .
الخط الساخن: +201 200 600 100 | هاتف: +202 4481 4372 | فاكس: +202 4481 4308 .

www.madaregypt.com

info@madarplus.com

أنواع الشرائح

55 مم منحنية

- 1 - مكون من مقطع واحد.
- 2- مثقب.

يعطي ميزة :

- هدوء في الحركة - الأمان .
- لأن كل شريحة مزودة -مساحات أكبر .
- بجوانات بلاستيكية تمنع احتكاك الألومنيوم
- بعضه مع بعضه الآخر.

55 مم مستقيمة

- 1 - مكون من مقطع واحد.
- 2- مثقب.

يعطي ميزة :

- الأمان.
- مساحات أكبر.
- الاستمتاع بنفس الشكل الخارجي والداخلي.
- هدوء في الحركة
- لأن كل شريحة مزودة بجوانات بلاستيكية تمنع احتكاك الألومنيوم
- بعضه مع بعضه الآخر.

مميزات شيش الحماية

شيش الحماية

صمم شيش الحماية لتلبية رغبة الزبائن باستبدال الطريقة الشائعة في تركيب قضبان الحديد الخارجية بداعي الأمان، والتي قد تتأثر بالعوامل الجوية مسببة الصدأ الذي بدوره يؤثر على اكسسوارات الأبواب والنوافذ (رخام , حجر , خشب , ألومنيوم) و على المنظر العام للبناء. لذلك طرحت شركة مدار مصر شيش الحماية بمواصفات وجودة عالية لإضافة قيمة أكبر لمنتجاتها في تلبية رغبة السوق وحاجاته لمنتجات تؤمن الحماية والأمن العالي مع المظهر الأنيق.

55 مم نور وهواء

- 1 - مكون من مقطعين.
- 2- مثقب.

يعطي ميزة :

- الأمان.
- التهوية الكبيرة.
- الإضاءة الجيدة.
- الرؤية الواضحة.

45 مم منحنية

- 1 - مكون من مقطع واحد.
- 2- غير مثقب.

يعطي ميزة :

- الأمان.
- السعر المناسب.

1. يصنَّع (في مدار مصر) من أفضل أنواع الألومنيوم في الشرق الأوسط وبمواصفات أوروبية عالية.
2. يوفر حماية عالية بسبب :
 - القساوة العالية لشفرات الألومنيوم
 - السماكة الكبيرة لشفرات الألومنيوم
 - الوزن الكبير لشيش الحماية (9.5 كغ/م²) بالمقارنة مع 3 كغ /م² لشيش الألومنيوم)
3. لا يتأثر بالرياح مهما كبرت مساحته، وذلك بفضل متانته ووزنه الكبير.
4. لا يصدر ضجيجاً عالياً أثناء حركته بسبب تجهيزه بجوانات خاصة تعمل على تخفيف احتكاك الألومنيوم.

5. لا يتأثر بالظروف الجوية المختلفة.
6. يؤمن عزلاً للضوء والغبار.
7. يتمتع بجمالية منفردة ومتميزة بسبب تناسق الشفرات وتما سنها وخيارات الألوان التي تلبى كافة أذواق العملاء.
8. يغني (شيش الحماية) عن استخدام قضبان الحديد ويتميز عنه بالجمال وإعطاء الشعور بالحرية.



madar
EGYPT



مدار
مصر

STEEL ROLLING SHUTTERS

شيش الزنكاليوم

حماية عالية .. وعزل فعال



Quality you can trust
www.madaregypt.com



ستارة لمنتجات الألومنيوم

بلوك 13025، قطعة رقم 11، المنطقة الصناعية الأولى، مدينة العبور، القاهرة، مصر | ص.ب: 22 .
الخط الساخن: 201 200 600 100 + | هاتف: 202 4481 4372 + | فاكس: 202 4481 4308 + .

www.madaregypt.com

info@madarplus.com



يستخدم شيش الزنكاليوم للنوافذ و الأبواب



الأمكان التي تتطلب حماية عالية من السطو والسرققة وعزل فعال من الضوضاء الخارجية.



حماية عالية ضد السطو والسرققة



يتميز شيش الزنكاليوم عن شيش الحصيرة العادي بأنه مصنوع من معدن الفولاذ المجلفن المميز بالمتانة، ومزود بإكسسوارات خاصة لزيادة الحماية أهمها:

|| حمالة الأمان التي تمثل قفل تلقائي مخفي يمنع رفع الحصيرة من الخارج.

|| أقفال جانبية إضافية تثبت الحصيرة في المجاري الجانبية.

حماية فعّالة



يؤمن شيش الزنكاليوم :

|| حماية عالية ضد الغبار، الأتربة، وأشعة الشمس.

|| حماية فعّالة من العواصف والرياح القوية.

|| عزل فعّال للحرارة بفضل مادة البولي يوريثان الذي يشكل جداراً عازلاً للحرارة.

العزل الصوتي



شرائح شيش الزنكاليوم المصنوعة من الفولاذ المجلفن والمحقونة بمادة البولي يوريثان (الفوم) التي تقلل مستوى الضجيج إلى حد كبير لتضمن لك ولأطفالك نوماً هادئاً في الليل أو خلال ساعات النهار.

madar
EGYPT



مدار
مصر

ALUMINIUM ROLLING SHUTTERS

شيش الحصيصة الالومنيوم

أمان .. راحة .. خصوصية



مميزات شيش الحصيصة الالومنيوم

- | العزل الصوتي.
- | الألوان المشرقة.
- | التحكم عن بعد.
- | العمر المديد.
- | تخفيض فاتورة الكهرباء (للتدفئة والتبريد).



Quality you can trust
www.madaregypt.com



ستارة لمنتجات الالومنيوم

بلوك 13025، قطعة رقم 11، المنطقة الصناعية الأولى، مدينة العبور، القاهرة، مصر | ص.ب: 22 .
الخط الساخن: +201 200 600 100 | هاتف: +202 4481 4372 | فاكس: +202 4481 4308 .

www.madaregypt.com

info@madarplus.com



الميزات

لماذا الألومنيوم؟

الألومنيوم هو المعدن المثالي للاستخدام في مواد التشطيب والبناء التي تتعرض يومياً للعوامل الجوية.

الإنشاءات المصنعة من الألومنيوم تتميز بالثبات والمتانة.

طبيعة الألومنيوم المقاوم للصدأ والتآكل تجعل منه معدناً أساسياً للاستخدام في الأماكن عالية الرطوبة.

الألومنيوم المستخدم في مدار معالج بطريقة تضمن بقاء الألوان مشرقة لسنوات عديدة.



الألوان

توفر مدار ألواناً خاصة وفقاً لرغبة العميل وذلك بعد دراسة الطلب.



الخصوصية الخصوصية مطلب أساسي في المنزل

من خلال شيش الحصيرة الألومنيوم يمكنك الاستمتاع بالخصوصية داخل منزلك والتحكم بها وفق احتياجاتك.

حماية فعالة ضد عوامل الطقس

يؤمن شيش الحصيرة الألومنيوم أفضل حماية ضد الغبار، الأتربة، الأمطار وأشعة الشمس. ليبقى جو الغرف مظلاً بشكل مريح. كما يحمي السجاد والأثاث من أضرار الأشعة فوق البنفسجية.

العزل الحراري

شرايح شيش الحصيرة الألومنيوم المحقونة بمادة البولي يوريثان تشكل جداراً عازلاً للحرارة، بالإضافة لذلك فإن الفراغ بين النافذة وشيش الحصيرة يشكل وسادة هوائية تعمل كطبقة عزل فعالة تبقى جو الغرفة مريحاً، وهذا يوفر لك استثماراً أفضل لطاقة التدفئة والتكييف في منزلك على مدار العام.

التحكم بضوء الشمس

استمتع بضوء الشمس داخل المنزل وتحكم به.

يقوم شيش الحصيرة الألومنيوم بضبط كمية الضوء داخل المنزل، حيث يمكن تعديله بدقة لتوفير كمية محددة من الظل أو إغلاقه لتأمين التعقيم الكامل.

